



Optigo CC

Воздухоохладители коммерческой серии — однопоточные

Общие сведения и области применения

Воздухоохладители Альфа Лаваль Optigo — это целый модельный ряд воздушных теплообменников коммерческого применения на новой конструктивной платформе. Эта общая для всех моделей серии платформа имеет совершенно новую конструкцию теплообменной секции повышенной эффективности и множество других особенностей. Модель Optigo CC представляет собой однопоточный коммерческий воздухоохладитель для преимущественного применения в холодильных и морозильных камерах и рабочих помещениях малого и среднего объема. Широкий модельный ряд делает эти устройства особенно подходящими для использования в охлаждаемых рабочих помещениях, технических зонах и охлаждаемых хранилищах. Предусмотрены специальные модификации для хладагентов на основе H(C)FC (CCE), рассола (CCW) и CO₂ (CCX).

Температура испарения	от +10 до -30 °C
Хладагенты	все виды H(C)FC, рассол и CO ₂
Мощность (SC2)	от 1 до 52 кВт
Расход воздуха	от 770 до 30 000 м ³ /ч

Теплообменник

Инновационный теплообменник выполнен из медных трубок с внутренними канавками и алюминиевых ребер. Трубный пучок имеет шахматное расположение.

Модель охладителя	Шаг ребер (мм)							
	3,3	4,0	5,5	6,0*	7,0	8,0*	10,0*	11,0*
CC 250	✓	✓	✓		✓			
CC 350	✓	✓	✓		✓			
CC 400	✓	✓	✓		✓			
CC 500		✓	✓	✓	✓	✓	✓	✓

* Для моделей CCX шаг ребер не предусмотрен.

Корпус

Все детали корпуса выполнены из прочного листового металла с эпоксидным покрытием цвета RAL 9002. Все модели оснащены боковыми панелями на петлях и алюминиевым поддоном для конденсата.

Электродвигатели с вентиляторами

Воздухоохладители комплектуются вентиляторами, работающими на проуд (от 1 до 4 шт.), с двухскоростными двигателями переменного тока (AC) или электронно-коммутируемыми двигателями (EC), позволяющими иметь два уровня производимого шума. Диаметры вентиляторов: 250, 350, 400 или 500 мм. Двигатели имеют динамически и статически отбалансированные внешние роторы и выполнены в соответствии со стандартом VDE 0530/12.84. Двигатели закрытые, в брызгозащитном исполнении, класс защиты IP-44 или IP-54 (для Ø 500). В стандартную комплектацию 3-фазных двигателей переменного тока Ø 400/500 входит встроенное термореле (Clixon). Все однофазные двигатели оснащены встроенным реле защиты от внутренней перегрузки. В EC-двигателях предусмотрена электронная защита от перегрузки. Дополнительная информация об электродвигателях вентиляторов приведена на обороте.



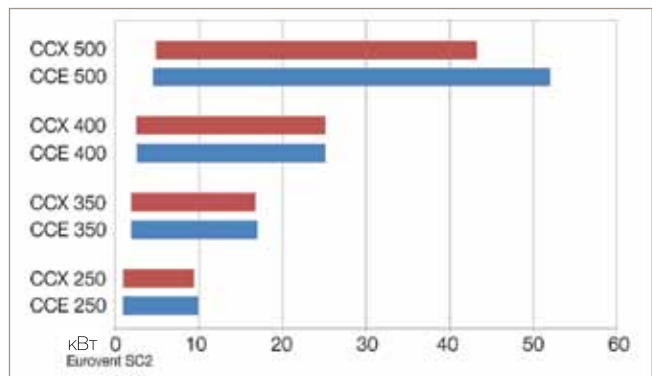
Optigo CC

Испытания и расчетное давление

Расчетное давление для различных хладагентов: 33 бар — H(C)FC, 45/80 бар — CO₂, 6 бар — рассол. Более высокие значения расчетного давления обеспечиваются по требованию заказчика. Каждый теплообменник проходит испытание на герметичность сухим воздухом и поставляется заполненным азотом.

Подбор

Для подбора необходимой модели воздухоохладителя и предварительной оценки стоимости вы можете воспользоваться нашей специальной программой. Программа позволяет получить необходимые технические данные и габаритные чертежи подходящей модели. Подбор воздухоохладителей Optigo CCE (DX, хладагент H(C)FC) осуществляется со склада. За более подробной информацией и полной технической документацией обращайтесь в местное региональное представительство нашей компании.



Опции

- Системы оттаивания
 - электрическая система оттаивания (E)
 - оттаивание горячим газом теплообменника и поддона для сбора конденсата (HG)
 - оттаивание горячим газом теплообменника и электрическое оттаивание поддона (HG+E)
- Электрический нагреватель в поддоне сбора конденсата (HD)
- Текстильный диффузор
- Теплоизоляция поддона сбора конденсата (IS)
- Кольцевой нагреватель вентилятора (FH)
- Теплообменник дополнительного подогрева (RH)
- Подключение двигателей вентиляторов к общей клеммной коробке (CB)
- Аварийный выключатель (SW)
- Электродвигатель вентилятора 460/60/3
- Материал корпуса
 - корпус и рама теплообменника из нержавеющей стали 304 (SS)
- Антикоррозионная защита змеевика теплообменника
 - алюминиевые ребра с эпоксидным покрытием (EP)
 - катафорезное покрытие (CA)

Модель охладителя	Габаритные и установочные размеры, мм				
	C	H	L	A	B
CC 251	841	405	410	530	-
CC 252	1341	405	410	1030	-
CC 253	1841	405	410	1530	-
CC 254	2341	405	410	2030	1015
CC 351	841	598	410	530	-
CC 352	1341	598	410	1030	-
CC 353	1841	598	410	1530	-
CC 354	2341	598	410	2030	1015
CC 401	1037	691	583	600	-
CC 402	1637	691	583	1200	-
CC 403	2237	691	583	1800	-
CC 404	2837	691	583	2400	1200
CC 501	1288	854	583	850	-
CC 502	2138	854	583	1700	-
CC 503	2988	854	583	2550	-
CC 504	3838	854	583	3400	1700

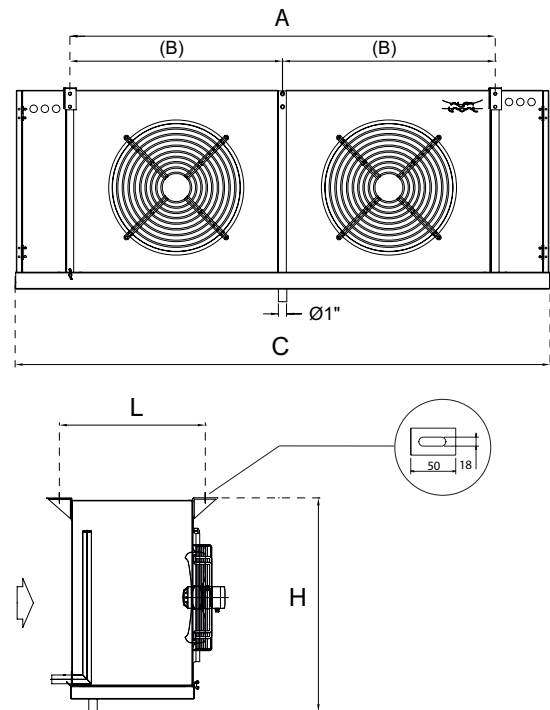
Расшифровка обозначений

CC	E	H	E	30	1	A	S	230V	BO	SS	E	-	EP	4.0	CU	HD
1	2	3	4	5	6	7	8	9	10	11	12		13	14	15	16

- 1 Воздухоохладитель коммерческого применения
- 2 Хладагент (E — H(C)FC DX, X — CO₂, W — рассол)
- 3 Скорость вращения вентилятора (H — высокая, L — низкая)
- 4 Тип электродвигателя вентилятора (пустое поле — двигатель переменного тока, E — EC-двигатель)
- 5 Диаметр вентилятора (25-250 мм, 35-350 мм, 40-400 мм, 50-500 мм)
- 6 Количество вентиляторов (от 1 до 4)
- 7 Код трубного пучка (A, B, C)
- 8 Число фаз (S — одна, T — три)
- 9 Напряжение электропитания
- 10 Упаковка при поставке (BO — ящик, CR — деревянная обрешетка)
- 11 Материал корпуса (PC — с порошковым покрытием, SS — нержавеющая сталь)
- 12 Система оттаивания (A — воздушная, E — электрическая, HG — горячим газом, HG+E — горячим газом + электронагреватель в поддоне для сбора конденсата)
- 13 Антикоррозионная защита теплообменника (EP — алюминий с эпоксидным покрытием, CA — катафорезное покрытие)
- 14 Шаг ребер (3,3; 4; 5,5; 6; 7; 8; 10 или 11 мм)
- 15 Материал трубок (CU — медь)
- 16 Опции

Электродвигатели вентиляторов

Диаметр вентилятора	Скорость вентилятора	Скорость, об/мин	Число полюсов	Напряжение, В	Число фаз	Частота, Гц
250	H	2250	2	230	1	50-60
250	L	1350	4	230	1	50
250	H	2500	2	230-400	3	50-60
350	H	1400	4	230	1	50-60
350	L	945	6	230	1	50-60
350	H	1370	4	230-400	3	50-60
400	H	1380	4	230	1	50-60
400	L	870	6	230	1	50-60
400	H	1340	4	400	3	50-60
400	L	900	4	400	3	50-60
400	H	1450	6	460	3	60
500	H	1300	4	230	1	50-60
500	L	910	6	230	1	50-60
500	H	1400	4	400	3	60
500	H	1390	4	400	3	50
500	L	870	6	400	3	50-60



Особенности и преимущества

- Поставка со склада.
- Инновационный теплообменник с повышенной эффективностью охлаждения.
- Расчетное допустимое давление 80 бар для работы на CO₂.
- Упаковка в прочную и пригодную к штабелированию тару.
- Широкий выбор материалов для корпуса.
- Высокая надежность, сертификат Eurovent.
- Простота монтажа и технического обслуживания.
- Энергосберегающие вентиляторы — низкая общая стоимость владения.
- Трехлетняя гарантия на продукцию.

Как найти Альфа Лаваль

Постоянно обновляемую информацию о деятельности компании Альфа Лаваль в мире вы найдете на нашем веб-сайте. Приглашаем вас посетить www.alfalaval.com

