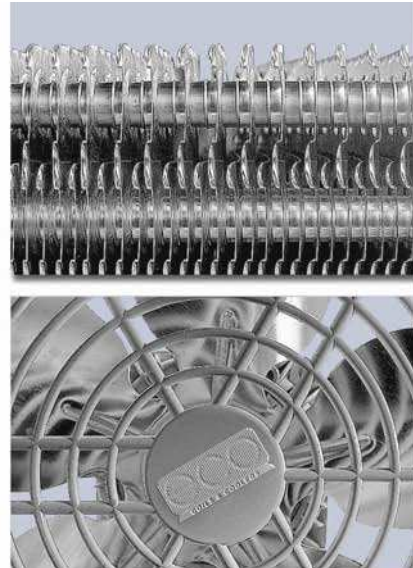


EVS

Unit coolers and brine coolers - Verdampfer und Solekühler
Охладители с непосредственным охлаждением и рассольные охладители



The **EVS** range has been specifically designed for application in reach-in cabinets, display cases and small cold rooms.

In accordance to the room temperature this range is subdivided into two types:

- **EVS** for higher temperatures ($\geq -12\text{ °C}$), with 3,5/7 mm dual fin spacing and electric defrost;
- **EVS/B** for lower temperatures ($\geq -25\text{ °C}$), with 4,5/9 mm dual fin spacing and electric defrost.

The entire range is equipped with high efficiency coils made from special profile aluminium fins and copper tube, suitable for new generation refrigerants.

The standard fan motors employed have the following features:

- diameter 200 mm, single-phase 230V/1/50-60Hz and fibreglass charged polyamide fan guard;
- IP 42 protection grade;
- class B insulation;
- internal thermal contact protection;
- operating temperature: $-35\text{ °C} \div +40\text{ °C}$.

Die **EVS** Serie findet ihre Anwendung in Kühlschränken, Kühlvitrinen und kleinen Kühlzellen.

Je nach Zellentemperatur werden sie in zwei Serien unterteilt:

- **EVS** für hohe Temp. ($\geq -12\text{ °C}$), mit differenziertem Lamellenabstand 3,5/7 mm und elektrischer Abtauung;
- **EVS/B** für niedrige Temp. ($\geq -25\text{ °C}$), mit differenziertem Lamellenabstand 4,5/9 mm und elektrischer Abtauung.

Die sehr leistungsfähigen Wärmeaustauscher, mit der die ganze Serie ausgestattet ist, werden aus Aluminiumlamellen mit Spezialprofil und für die Anwendung der neuen Kältemittel geeigneten Kupferrohren hergestellt.

Die Standardmotorventilatoren besitzen die folgenden Eigenschaften:

- Durchmesser 200 mm, Wechselstrom 230V/1/50-60Hz und Schutzgitter aus Polyamid – Glasfaser;
- Schutzgrad IP 42;
- Isolierklasse B;
- Innerer Temperaturwächter;
- Betriebstemperatur: $-35\text{ °C} \div +40\text{ °C}$.

Серия **EVS** была разработана для шкафов, витрин и малых холодильных камер.

По температуре воздуха эта серия подразделяется на модели двух типов:

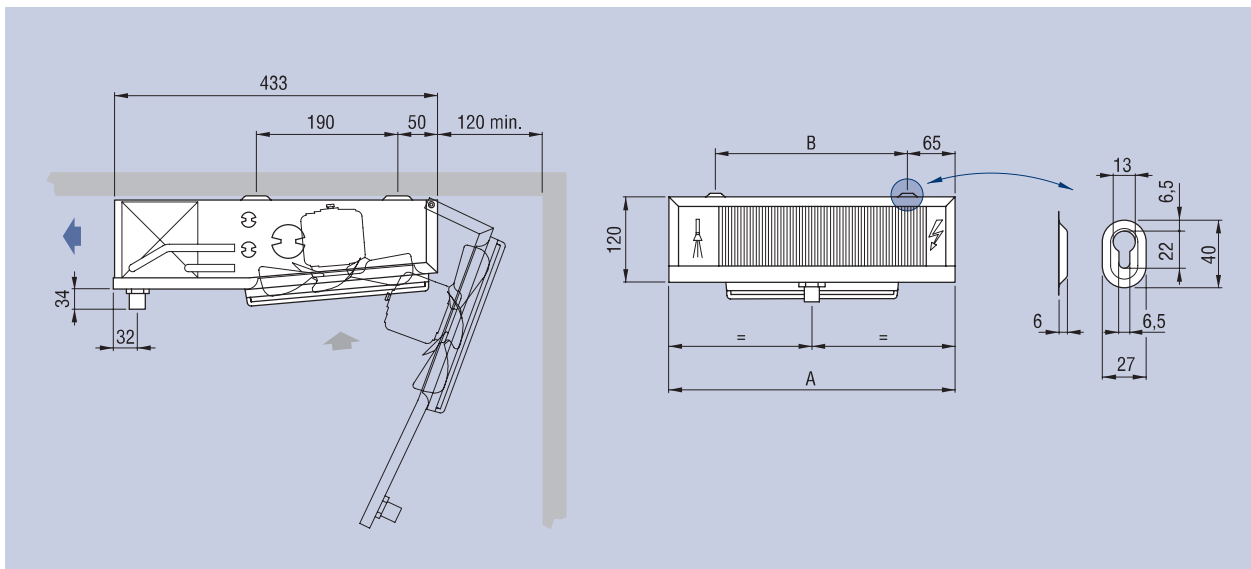
- **EVS** для относительно высоких температур ($\geq -12\text{ °C}$), с шагом ребер 3,5/7 мм и электрическим оттаиванием;
- **EVS/B** для более низких температур ($\geq -25\text{ °C}$), с шагом ребер 4,5/9 мм и электрическим оттаиванием.

Вся серия оборудована рассчитанными на хладагенты нового поколения высокоэффективными змеевиками, изготовленными из медных труб и алюминиевых ребер специального профиля.

Двигатели вентиляторов в стандартном исполнении имеют следующие характеристики:

- диаметр 200 мм, одна фаза, 230 В, 50-60 Гц, армированная стекловолокном полиамидная защитная решетка;
- степень защиты IP 42;
- класс изоляции В;
- встроенное реле тепловой защиты;
- рабочая температура: $-35\text{ °C} \div +40\text{ °C}$

EVS Dimensional features - Dimensionale Eigenschaften - Размеры



Model	Modell	Модель		EVS	40	60	100	130	180	290
				EVS/B	40/B	60/B	100/B	130/B	180/B	290/B
Dimensions	Abmessungen	Размеры	mm	A	411	411	611	611	1111	1111
				B	271	271	471	471	971	971

The versions with standard electric defrost (ED) are equipped with stainless steel heaters with vulcanised terminals preset for 230V/1/50-60Hz connection.

The EVS/B models are equipped with internal drip tray and a junction box (IP 54) for the wiring of the fan motors and for possible electric heaters.

On request the models can be equipped with non-standard: coils, defrosting and fan motors (see table at page 62).

Select units with non published conditions with the “**Scelte**” selection program.

For special applications and further information consult our Technical Dept.

Die Ausführungen mit elektrischer Standardabtauung ED sind mit Heizstäben aus Edelstahl und vulkanisierten Endverschlüssen versehen und für den Anschluss 230V/1/50-60Hz vorgesehen.

Die EVS/B Modelle sind mit innerer Tropfwanne und Abzweigdose (IP 54) für die Verkabelung der Motorventilatoren und der eventuellen elektrischen Heizstäbe ausgestattet.

Auf Anfrage können die Modelle mit anderen Wärmeaustauschern, Abtauungen und Motorventilatoren als die Standardausführung geliefert werden (siehe Tabelle auf Seite 62).

Wählen Sie die Modelle, die nicht mit im Katalog angegebenen Standardbedingungen funktionieren, mit unserem Programm “**Scelte**” aus.

Für Sonderanwendungen und zusätzliche Informationen fragen Sie unser technisches Büro um Rat.

Исполнения со стандартной электрической системой оттаивания (ED) оборудованы нагревателями из нержавеющей стали с покрытыми резиной наконечниками для однофазного напряжения 230 В, 50-60 Гц.

Модели EVS/B оборудованы внутренним поддоном для талой воды и соединительной коробкой (IP 54) для подключения двигателей вентиляторов и, возможно, электронагревателей.

По заказу эти модели могут оснащаться змеевиками, системой оттаивания и двигателями вентиляторов в особом исполнении (см. табл. на стр. 62).

Подбор моделей для условий, не вошедших в каталог, производится посредством программы “**Scelte**”.

Дополнительную информацию и сведения о специальных применениях можно получить в нашем техническом отделе.

EVS Technical features - Technische Eigenschaften - Технические характеристики

Unit coolers - Verdampfer - Охладители с непосредственным охлаждением

Model	Modell	Модель	EVS	40	60	100	130	180	290
Nominal capacity	Nennleistung	Номинальная производительность	kW	0,29	0,40	0,63	0,85	1,28	1,70
Capacity	Leistung	Производительность	kW	0,24	0,33	0,52	0,70	1,06	1,41
Air flow	Luftmenge	Расход воздуха	m ³ /h	290	260	580	520	870	780
Air throw	Wurfweite	Дальнейность струи	m	3	2,5	5	4,5	4,5	4
Internal surface	Innenoberfläche	Внутренняя поверхность	m ²	0,1	0,2	0,2	0,4	0,5	0,7
External surface	Außenoberfläche	Наружная поверхность	m ²	1,6	2,6	2,8	4,1	5,3	8,2
Model	Modell	Модель	EVS/B	40/B	60/B	100/B	130/B	180/B	290/B
Nominal capacity	Nennleistung	Номинальная производительность	kW	0,25	0,35	0,54	0,73	1,11	1,47
Capacity	Leistung	Производительность	kW	0,21	0,29	0,45	0,61	0,91	1,21
Air flow	Luftmenge	Расход воздуха	m ³ /h	310	280	620	560	930	830
Air throw	Wurfweite	Дальнейность струи	m	3	2,5	5	4,5	4,5	4
Internal surface	Innenoberfläche	Внутренняя поверхность	m ²	0,1	0,2	0,2	0,4	0,5	0,7
External surface	Außenoberfläche	Наружная поверхность	m ²	1,3	1,9	2,1	3,2	4,2	6,3

Common data	Gemeinsame Daten	Общие характеристики		1 x 200	1 x 200	2 x 200	2 x 200	3 x 200	3 x 200
Fan motors	Ventilatormotoren	Вентиляторы	n° x Ø mm	1 x 200	1 x 200	2 x 200	2 x 200	3 x 200	3 x 200
Fan motor absorption	Stromaufnahme Motoren	Потребляемый ток вентиляторов	A	0,35	0,35	0,7	0,7	1,05	1,05
Nominal power	Nennleistung	Номинальная производительность	W	53	53	106	106	159	159
Circuit capacity	Rohrinhalt	Вместимость контура	dm ³	0,33	0,48	0,54	0,8	1,07	1,61
Electric defrost	Elektrische Abtaung	Электроотаивание	W	480	480	650	650	1080	1080
Coil connections	Batterieanschlüsse	Соединения теплообменника	In	10 mm	10 mm	10 mm	10 mm	1/2 SAE	1/2 SAE
			Out (mm)	10	10	10	10	16	16
Drain connection	Tauwasserabfluß	Слив	Ø (GAS)	1/2	1/2	1/2	1/2	1/2	1/2
Net weight ¹	Nettogewicht ¹	Патрубки оттаивания ¹	kg	4,3	4,9	7,1	7,7	11,1	12,1

Options and special versions - Optionen und Sonderausführungen

Дополнительные принадлежности и специальные исполнения



- Completely coated heat exchanger
- Wärmeaustauscher komplett lackiert
- Теплообменник Полное покрытие

For more information see table page 62.



- EC motor (electronically commutated)
- EC Motor (mit elektronischer Kommutation)
- EC мотор (коммутированный электроникой)

Für weitere Informationen siehe Tabelle auf Seite 62.



- Condensate drain pan for wall app.
- Tropfwannen für Wandaufhängung
- Поддон для конденсата для настенных устройств

Для более подробной информации обращайтесь к таблице на стр. 62.

¹ The weight refers to models with ED electric defrost.
 X Use thermostatic valve with external pressure equalizer.
 • For brine cooler capacities please use "Scelte" selection software.

¹ Das Gewicht bezieht sich auf die Modelle mit elektrischer Abtaung ED.
 X Thermostatisches Ventil mit Aussendruck-Kompensator anwenden.
 • Für die Leistungen der Solekühler verwenden Sie bitte das Auswahlprogramm "Scelte".

¹ Масса указана для модификаций ED с электрическим оттаиванием.
 X Используйте терморегулирующий вентиль с внешним уравновешиванием давления.
 • Для расчёта мощности рассольных охладителей, пожалуйста, используйте программу "Scelte".