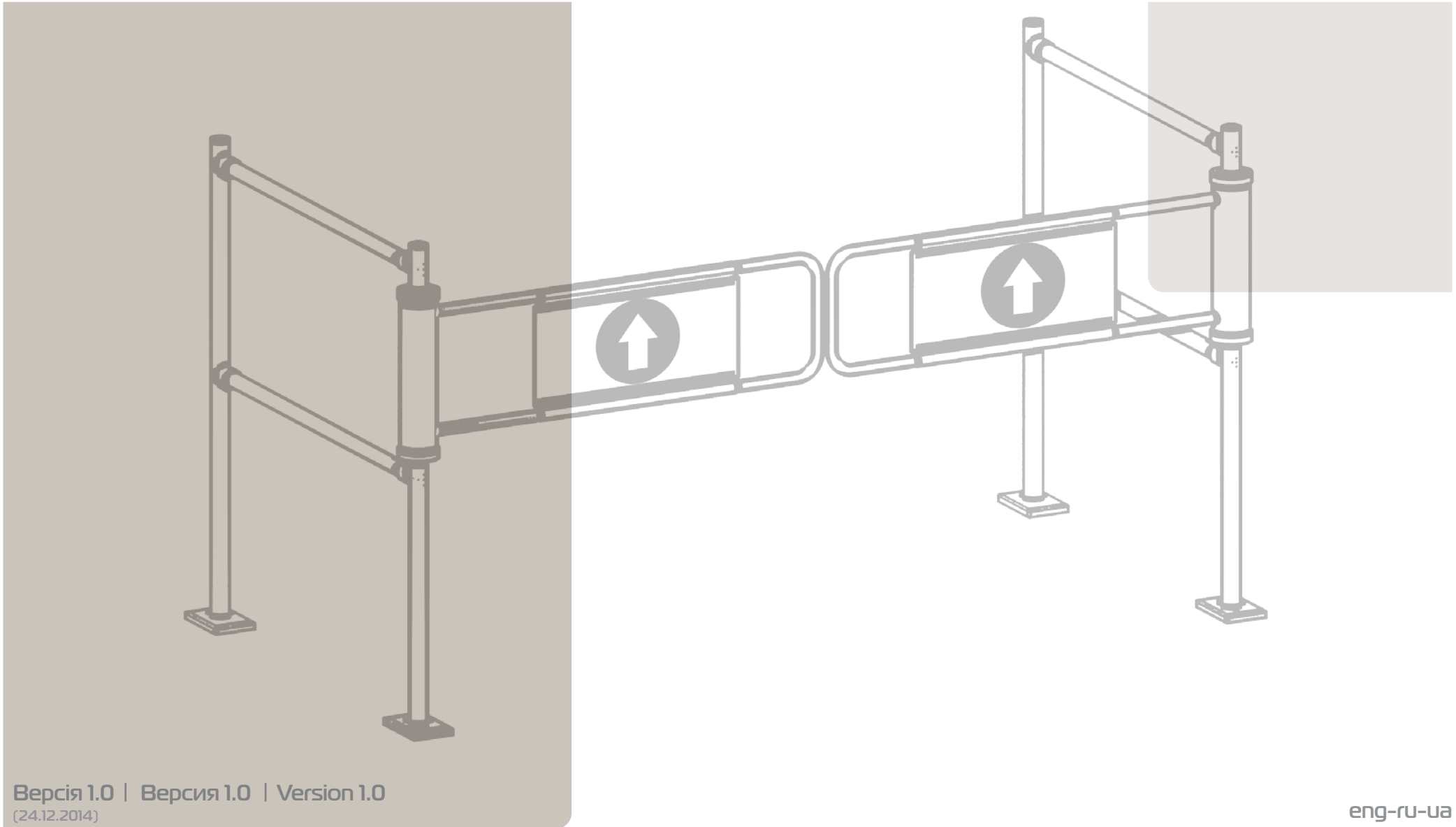
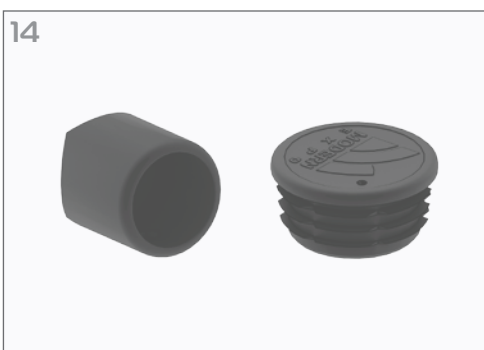
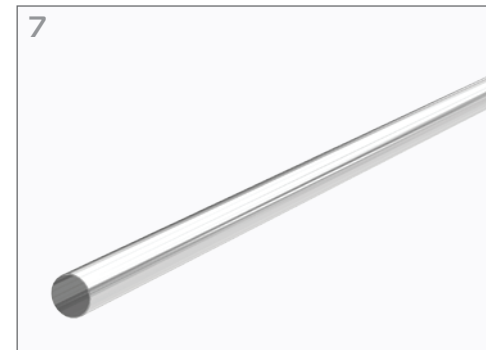
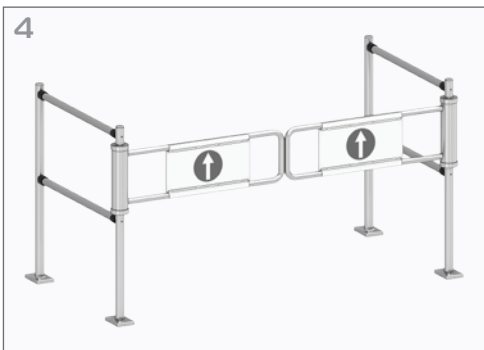




Система проводки Система проводки Entrance system





MECHANICAL GATE

Mechanical gate offers an effective and economically advantageous solution for entrance system. Reliable and practical mechanical gate is designed to make entrances and exits, to indicate the flow of customers in a shopping area. The gate can divide and block off area, direct customers from the entrance to cash desk, providing a tool of security and orientation among wide range of products in a shopping area.

МЕХАНИЧЕСКАЯ КАЛИТКА

Механическая калитка представляет собой эффективное и экономически выгодное решение вопроса проводки. Надежная и практичная механическая калитка разработана для обозначения входа и выхода в торговом помещении, для направления потока клиентов. Также, с помощью калитки можно разделять и блокировать пространство. Направляя клиентов от входа до расчетной кассы, калитка служит средством безопасности и ориентировки среди широкого ряда товаров, представленных в торговом помещении.

МЕХАНИЧНА БРАМКА

Механічна брамка є дуже ефективним і економічно вигідним рішенням в питанні системи проводки. Надійна та практична механічна брамка розроблена для позначення входу і вихода в торговельному приміщенні, для спрямування потоку клієнтів. Також, за допомогою брамки можна розділяти і блокувати простір. Спрямовуючи клієнтів зі входу до розрахункової каси, брамка служить засобом безпеки та орієнтування серед широкої низки товарів, поданих у торговельному приміщенні.

DESIGN

Mechanical gate is designed to open through 90 degrees and return to the closed position under spring tension.

The gate is able to open in the reverse direction by firm body pressure to give an emergency exit facility. A simple adjustment negates this facility when the gate is used as an exit.

КОНСТРУКЦИЯ

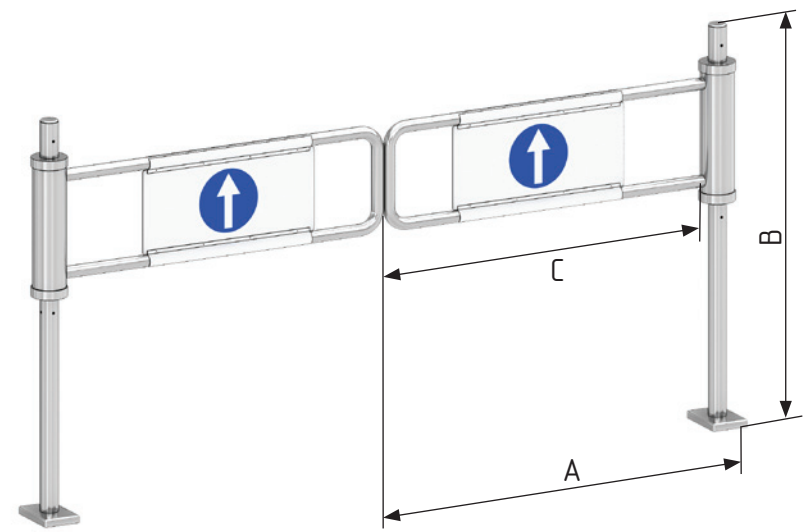
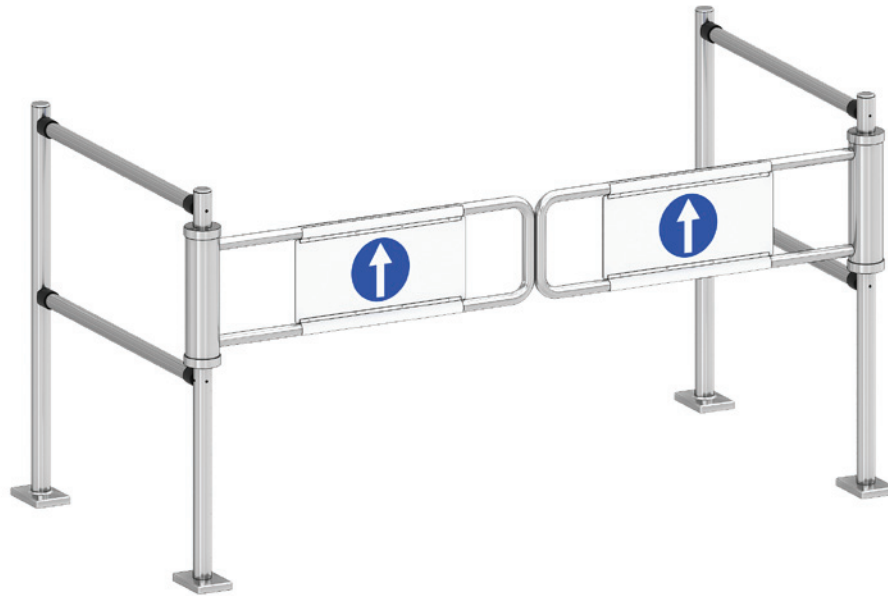
Конструкция калитки позволяет ей открываться на 90 градусов и возвращаться в закрытое положение под действием натяжения пружины.

Калитка может открываться в противоположном направлении под усиленным давлением тела, чтобы помещение можно было экстренно покинуть в случае необходимости. Если калитка используется для выхода, данную функцию можно отменить с помощью настройки.

КОНСТРУКЦІЯ

Конструкція брамки дозволяє їй відкриватись на 90 градусів та повертатись в закриті положення під дією натягу пружини.

Брамка здатна відкриватись в зворотньому напрямку під дією підсиленого натиску тіла, це надає можливість екстренно покинути приміщення в разі необхідності. Якщо брамка використовується при виході дана функція може бути скасована через регулювання.



Name	Product item
Left Mechanical Gate	3012-048-06
Right Mechanical Gate	3012-048-09
* A - 1000mm B - 1060mm C - 950mm	

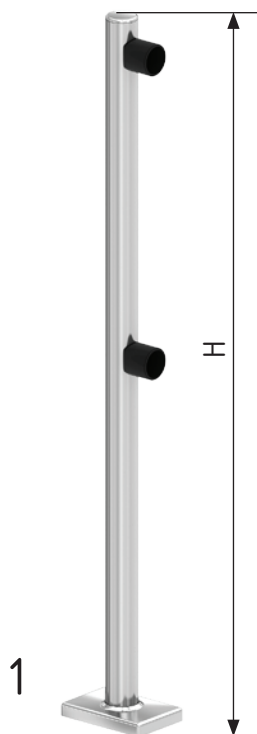
Название	Артикул
Механическая калитка левая	3012-048-06
Механическая калитка правая	3012-048-09
* A - 1000мм B - 1060мм C - 950мм	

Назва	Артикул
Механічна брамка ліва	3012-048-06
Механічна брамка права	3012-048-09
* A - 1000мм B - 1060мм C - 950мм	

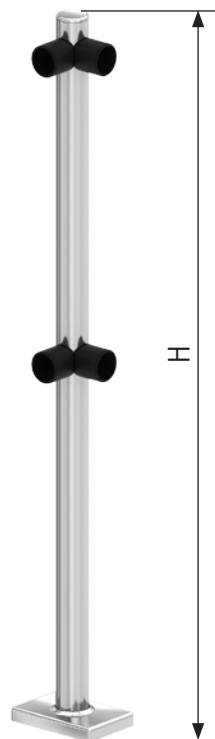
UPRIGHTS

СТОЙКИ

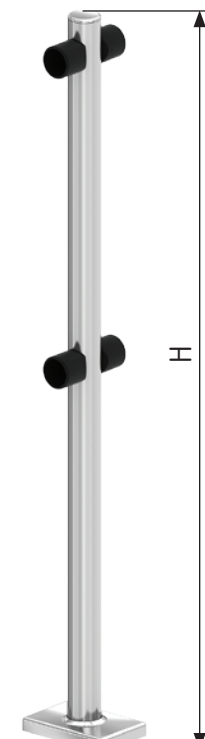
СТІЙКИ



1



2

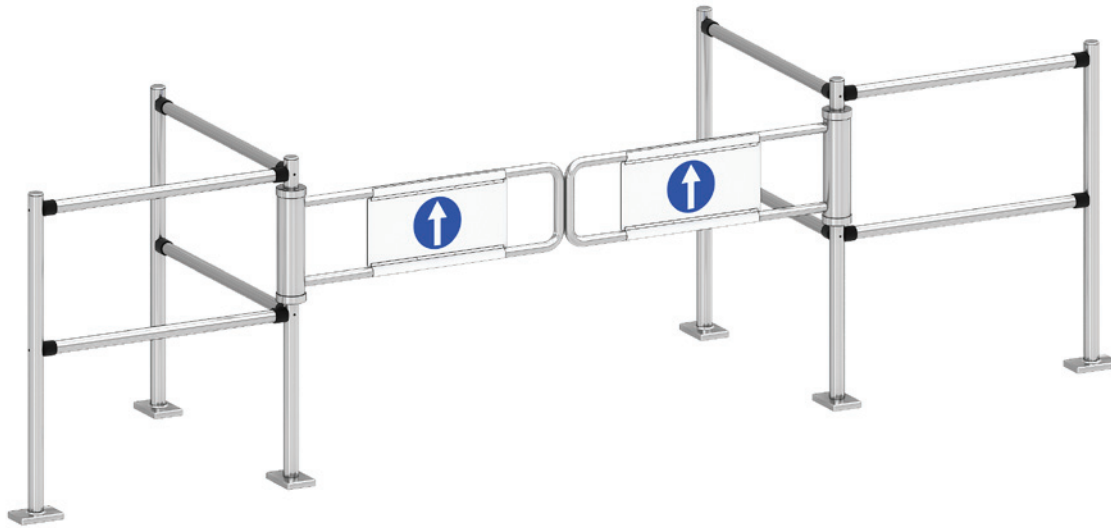


3

Nº	Name	Product item
1	End Upright, H - 1060mm 2 Black Connecting Cups, Stainless Steel Bar AISI 201 48*1,5mm, Mirror Surface	3012-048-11
2	Corner Upright, H - 1060mm 4 Black Connecting Cups, Stainless Steel Bar AISI 201 48*1,5mm, Mirror Surface	3012-048-13
3	Middle Upright, H - 1060mm 4 Black Connecting Cups, Stainless Steel Bar AISI 201 48*1,5mm, Mirror Surface	3012-048-12

Nº	Название	Артикул
1	Столбик конечный H - 1060mm 2 черных муфты, труба н\ж AISI 201 48*1,5mm, поверхность зеркало	3012-048-11
2	Столбик угловой H - 1060mm 4 черных муфты, труба н\ж AISI 201 48*1,5mm, поверхность зеркало	3012-048-13
3	Столбик промежуточный H - 1060mm 4 черных муфты, труба н\ж AISI 201 48*1,5mm, поверхность зеркало	3012-048-12

Nº	Назва	Артикул
1	Стовпчик кінцевий H - 1060mm 2 чорних муфти, труба н\ж AISI 201 48*1,5mm, поверхня дзеркало	3012-048-11
2	Стовпчик кутовий H - 1060mm 4 чорних муфти, труба н\ж AISI 201 48*1,5mm, поверхня дзеркало	3012-048-13
3	Стовпчик проміжний H - 1060mm 4 чорних муфти, труба н\ж AISI 201 48*1,5mm, поверхня дзеркало	3012-048-12



CUSTOMER GUIDANCE CROSS RAILS AND UPRIGHTS

Customer guidance cross rails and uprights is an effective and economically advantageous solution for sectioning shopping area, queue management, and guidance system for customers. It can be used either on its own, or alongside mechanical gates.

DESIGN

Uprights and cross rails in assembly.
Diameter of upright is 48mm, diameter of cross rail is 40mm.
Standard height of upright is 1060mm.

ОГРАЖДЕНИЕ

Использование ограждений это эффективное и экономически выгодное решение для разделения пространства в торговом помещении, регулирования линий очередей, направления движения покупателей. Ограждения могут быть использованы как отдельно, так и совместно с механической калиткой.

КОНСТРУКЦИЯ

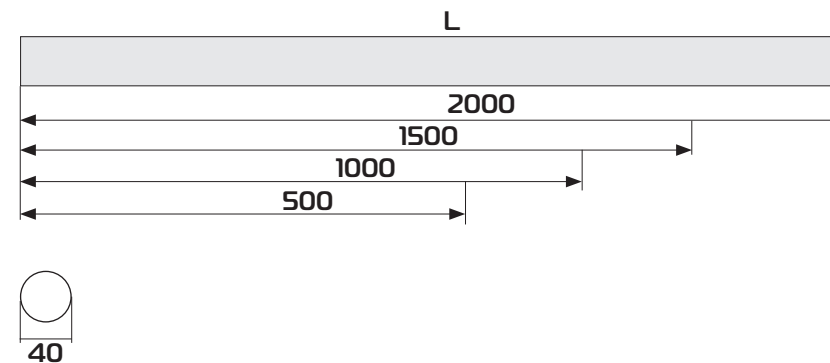
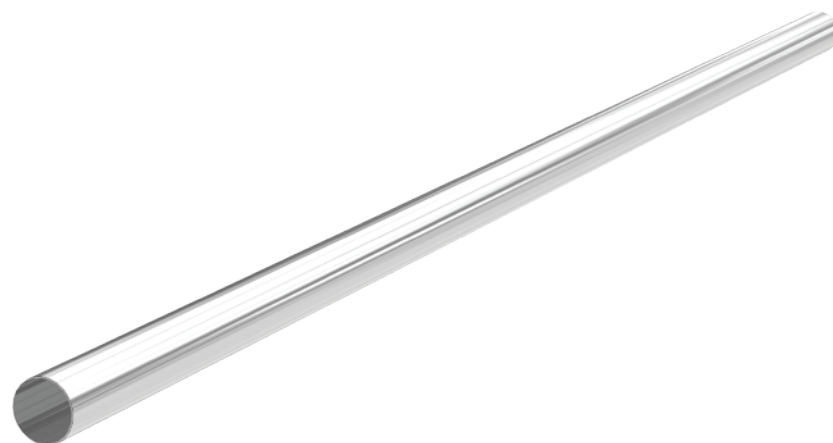
Вертикальные стойки и поперечные перемычки в сборе.
Диаметр стойки - 48мм, диаметр перемычки – 40мм.
Стандартная высота стойки – 1060мм.

ОГОРОЖА

Використання огорожі є ефективним і водночас економічно вигідним рішенням для розділення простору в торговому приміщенні, для регулювання черг і спрямування руху клієнтів. Огорожі можуть використовуватись як окремо, так і разом з механічною брамою.

КОНСТРУКЦІЯ

Вертикальні стійки і поперечні перемички в будові.
Діаметр стійки – 48 мм, діаметр перемички – 40мм.
Стандартна висота стійки – 1060мм.



Name	Code	L	Product item
Cross Rail	SP PR NG 40 500	500	2010-093-00
	SP PR NG 40 1000	1000	2010-094-00
	SP PR NG 40 1500	1500	2010-095-00
	SP PR NG 40 2000	2000	2010-097-00

* Stainless Steel 40*1,2mm AISI 201
Mirror Surface

Назва	Код	L	Артикул
Перемычка	SP PR NG 40 500	500	2010-093-00
	SP PR NG 40 1000	1000	2010-094-00
	SP PR NG 40 1500	1500	2010-095-00
	SP PR NG 40 2000	2000	2010-097-00

* Труба н/ж 40*1,2мм AISI 201
Поверхность зеркало

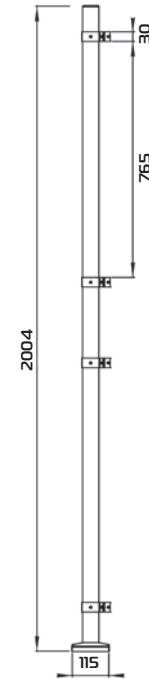
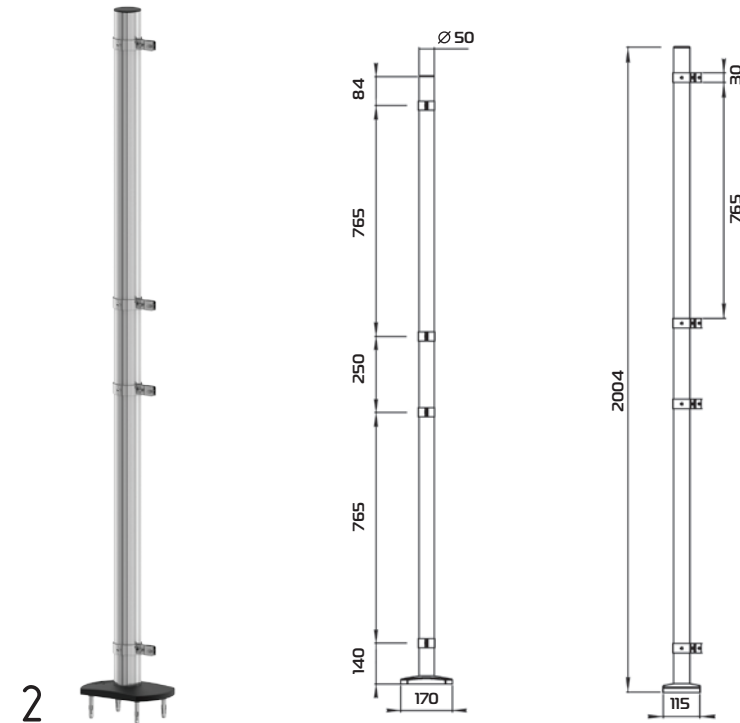
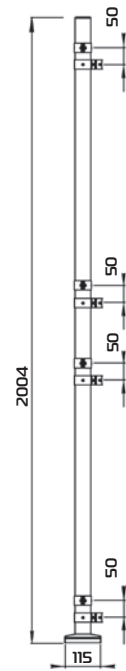
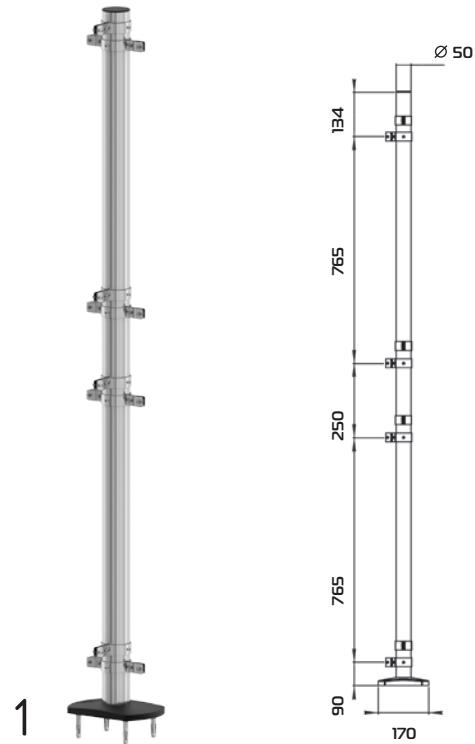
Назва	Код	L	Артикул
Перемичка	SP PR NG 40 500	500	2010-093-00
	SP PR NG 40 1000	1000	2010-094-00
	SP PR NG 40 1500	1500	2010-095-00
	SP PR NG 40 2000	2000	2010-097-00

*Труба н/ж 40*1,2мм AISI 201
Поверхня дзеркало

UPRIGHTS

СТОЙКИ

СТІЙКИ



Nº	Name	Code	Product item
1	T-shaped upright in assembly (chrome)	SP ZG ST 50 2000 4-3 90	2010-103-65
2	Start/end upright in assembly (chrome)	SP ZG ST 50 2000 4-1	2010-101-65

Nº	Название	Код	Артикул
1	Стойка в сборе трехсторонняя (хром)	SP ZG ST 50 2000 4-3 90	2010-103-65
2	Стойка в сборе конечная (хром)	SP ZG ST 50 2000 4-1	2010-101-65

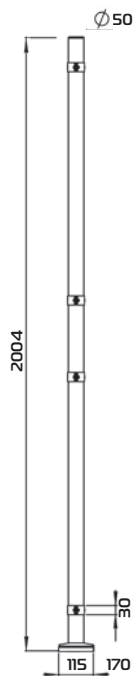
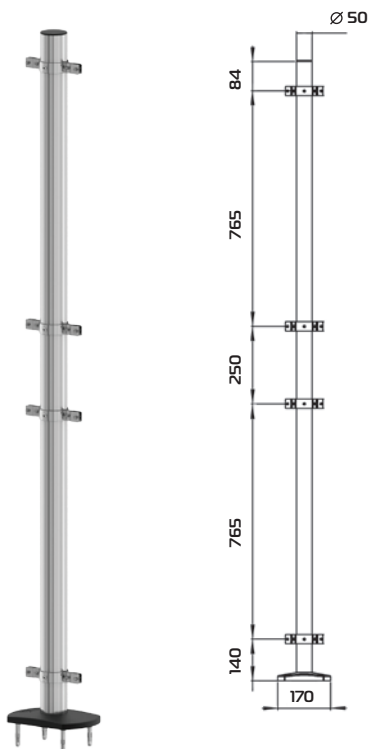
Nº	Назва	Код	Артикул
1	Стійка в зборі тристороння (хром)	SP ZG ST 50 2000 4-3 90	2010-103-65
2	Стійка в зборі кінцева (хром)	SP ZG ST 50 2000 4-1	2010-101-65

UPRIGHTS

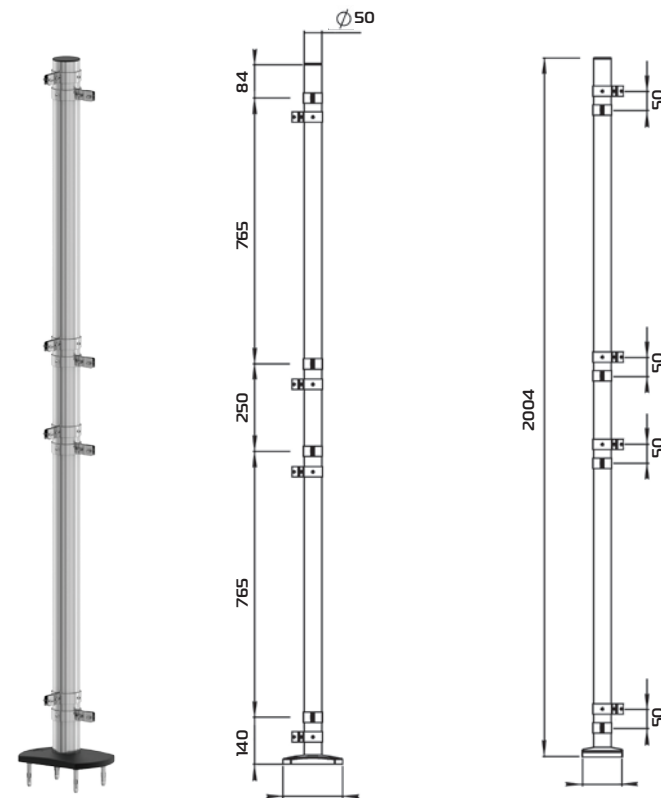
СТОЙКИ

СТІЙКИ

3



4



Nº	Name	Code	Product item
3	Middle upright in assembly (chrome)	SP ZG ST 50 2000 4-2 180	2010-100-65
4	L- shaped upright in assembly (chrome)	SP ZG ST 50 2000 4-2 90	2010-102-65

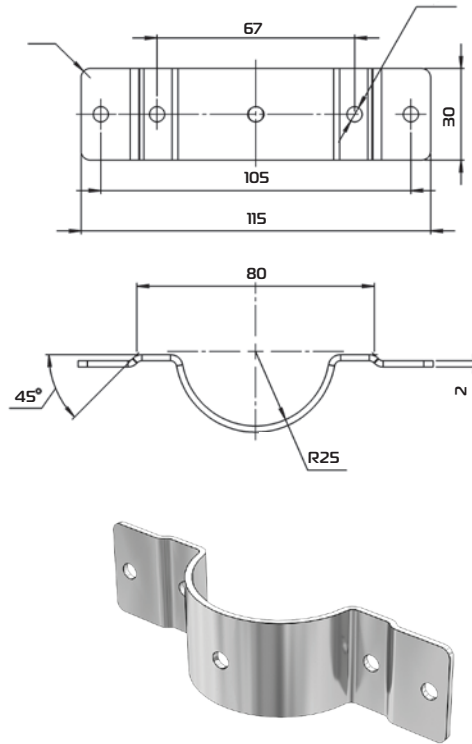
Nº	Название	Код	Артикул
3	Стойка в сборе промежуточная (хром)	SP ZG ST 50 2000 4-2 180	2010-100-65
4	Стойка угловая в сборе (хром)	SP ZG ST 50 2000 4-2 90	2010-102-65

Nº	Назва	Код	Артикул
3	Стійка в зборі проміжна (хром)	SP ZG ST 50 2000 4-2 180	2010-100-65
4	Стійка кутова в зборі (хром)	SP ZG ST 50 2000 4-2 90	2010-102-65

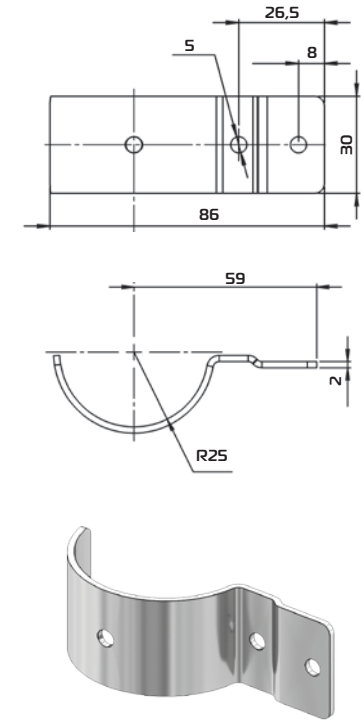
UPRIGHTS

СТОЙКИ

СТІЙКИ



1

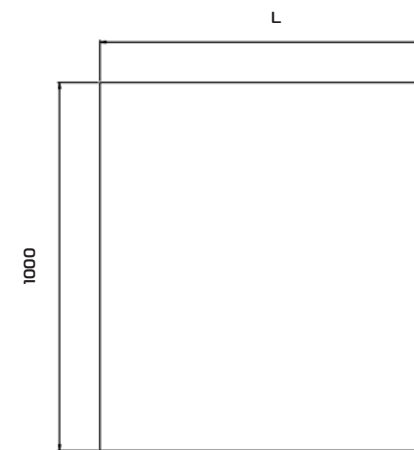
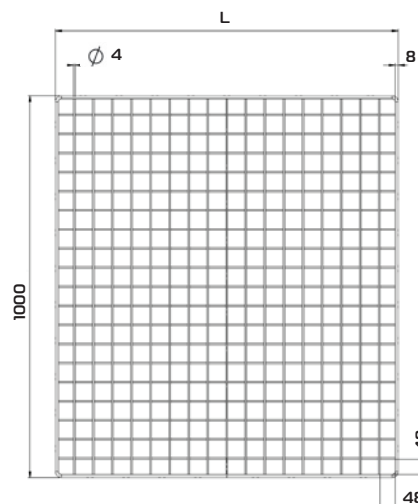


2

Nº	Name	Code	Product item
1	Double-sided cross-functional holder (chrome)	SP ZG FRU D50 2-180 KMP	2010-019-00
2	One-sided cross-functional holder (chrome)	SP ZG FRU D50 KMP	2010-018-00

Nº	Название	Код	Артикул
1	Фиксатор универсальный двухсторонний (хром)	SP ZG FRU D50 2-180 KMP	2010-019-00
2	Фиксатор универсальный односторонний (хром)	SP ZG FRU D50 KMP	2010-018-00

Nº	Назва	Код	Артикул
1	Фіксатор універсальний двосторонній (хром)	SP ZG FRU D50 2-180 KMP	2010-019-00
2	Фіксатор універсальний односторонній (хром)	SP ZG FRU D50 KMP	2010-018-00



Name	Acryl panel		
Code	SP ZG AKR 500 1000	SP ZG AKR 1000 1000	SP ZG AKR 1500 1000
Product item	2010-110-00	2010-111-00	2010-112 00
Height	1000	1000	1000
Width	500	1000	1500
Remark	Acryl width is 8mm		

Название	Панель акриловая		
Код	SP ZG AKR 500 1000	SP ZG AKR 1000 1000	SP ZG AKR 1500 1000
Артикул	2010-110-00	2010-111-00	2010-112 00
Высота	1000	1000	1000
Ширина	500	1000	1500
Примечание	Толщина акрила 8мм		

Назва	Панель акрилова		
Код	SP ZG AKR 500 1000	SP ZG AKR 1000 1000	SP ZG AKR 1500 1000
Артикул	2010-110-00	2010-111-00	2010-112 00
Висота	1000	1000	1000
Ширина	500	1000	1500
Примітка	Товщина акрилу 8мм		

PANELS

Name	Netlike panel		
Code	SP ZG PR 500 1000	SP ZG PR 1000 1000	SP ZG PR 1500 1000
Product item	2010-120-13	2010-121-13	2010-122-13
Height	1000	1000	1000
Width	500	1000	1500
Remark	Standard panel cover is RAL 9007		

ПАНЕЛИ

Название	Решетчатая панель		
Код	SP ZG PR 500 1000	SP ZG PR 1000 1000	SP ZG PR 1500 1000
Артикул	2010-120-13	2010-121-13	2010-122-13
Высота	1000	1000	1000
Ширина	500	1000	1500
Примечание	Стандартное покрытие панели RAL 9007		

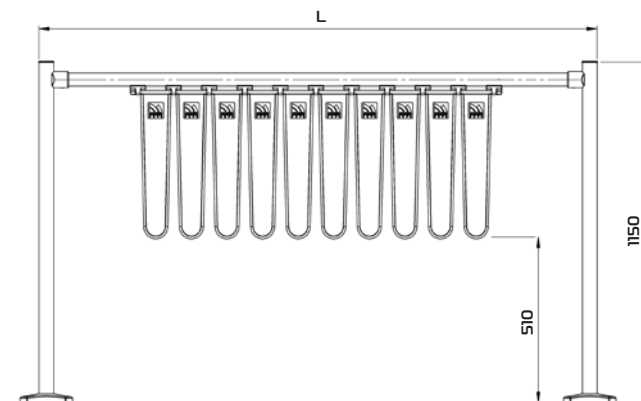
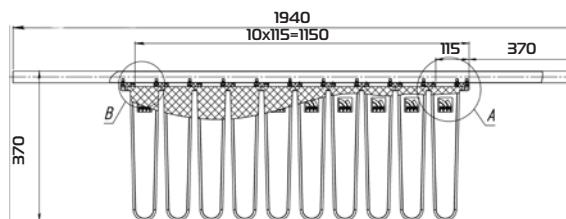
ПАНЕЛІ

Назва	Решіткова панель		
Код	SP ZG PR 500 1000	SP ZG PR 1000 1000	SP ZG PR 1500 1000
Артикул	2010-120-13	2010-121-13	2010-122-13
Висота	1000	1000	1000
Ширина	500	1000	1500
Примітка	Стандартне покриття панелі RAL 9007		

CROSS RAIL WITH PENNANTS

ПЕРЕМИЧКА С ФЛАЖКАМИ

ПЕРЕМИЧКА З ПРАПОРЦЯМИ



Name	Cross rail with pennants		
Code	SP PFL 40 450 1000-5	SP PFL 40 450 1500-7	SP PFL 40 450 2000-10
Product item	2010-140-00	2010-141-00	2010-142-00
L (length)	1000	1500	2000
Remark	Plastic pennants are orange		

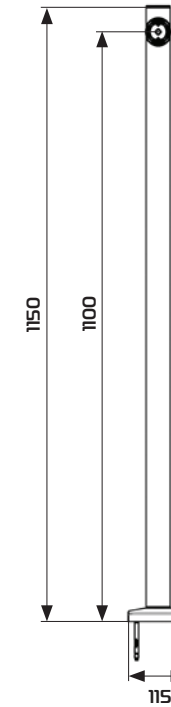
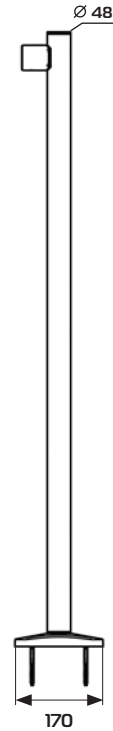
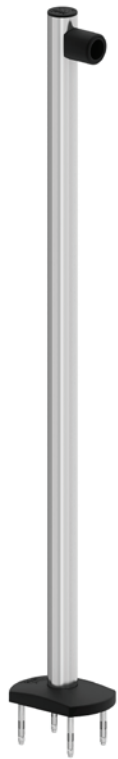
Название	Перемычка с флажками		
Код	SP PFL 40 450 1000-5	SP PFL 40 450 1500-7	SP PFL 40 450 2000-10
Артикул	2010-140-00	2010-141-00	2010-142-00
L (длина)	1000	1500	2000
Примечание	Флажки пластиковые – оранжевого цвета		

Назва	Перемичка з прапорцями		
Код	SP PFL 40 450 1000-5	SP PFL 40 450 1500-7	SP PFL 40 450 2000-10
Артикул	2010-140-00	2010-141-00	2010-142-00
L (довжина)	1000	1500	2000
Примітка	Прапорці пластикові – помаранчевого кольору		

UPRIGHTS

СТОЙКИ

СТІЙКИ



Name	Code	Product item
Upright for one section.	SP STP 50 1150 1-1	2010-042-65

Название	Код	Артикул
Стойка одноуровневая односекционная (хром) к	SP STP 50 1150 1-1	2010-042-65

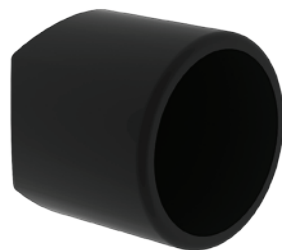
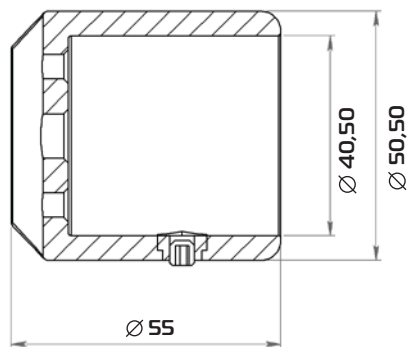
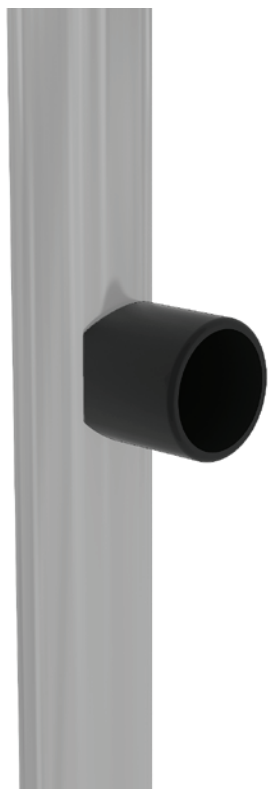
Назва	Код	Артикул
Стійка однорівнева односекційна (хром) к	SP STP 50 1150 1-1	2010-042-65

UPRIGHTS

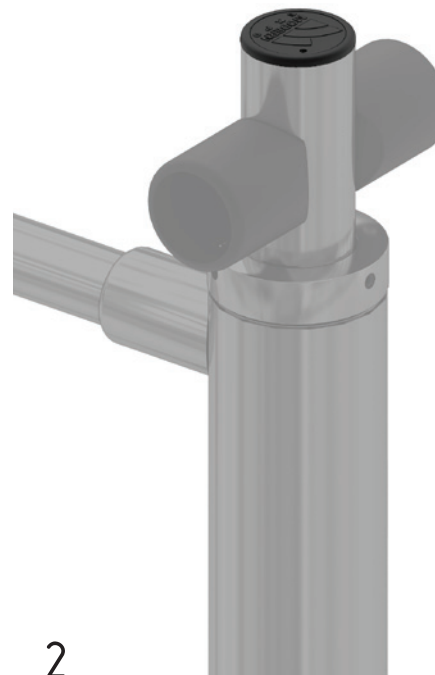
СТОЙКИ

СТІЙКИ

1



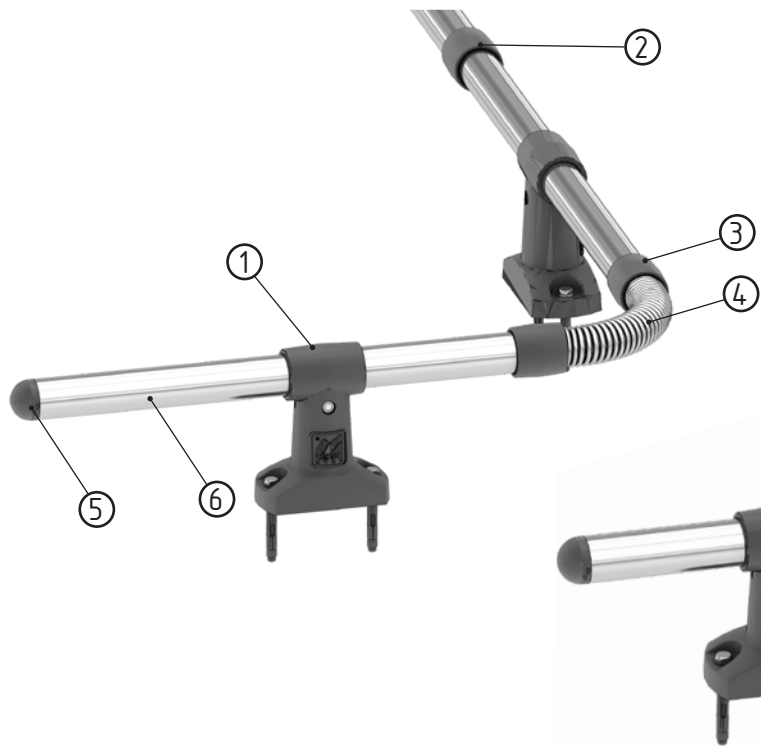
2



Nº	Name	Code	Product item
1	Plastic connecting cup	SP MP 48 40	9981-023-04
2	Top cap	SP ZT 48	3012-048-02

Nº	Название	Код	Артикул
1	Муфта пластиковая	SP MP 48 40	9981-023-04
2	Заглушка трубы	SP ZT 48	3012-048-02

Nº	Назва	Код	Артикул
1	Муфта пластикова	SP MP 48 40	9981-023-04
2	Заглушка труби	SP ZT 48	3012-048-02



Bumper		
№	Code	Product item
1	RAIL BRACKET WITH COMPONENTS SP VB KRTR KMP 40	2010-131-00
2	RAIL-RAIL CONNECTOR SW 080.110	2207-000-01
3	RAIL-SPRING CONNECTOR SW 080.120	2207-000-02
4	STEEL CHROME SPRING SW 080.130	2207-000-03
5	RAIL END COMPONENT SW 080.132	2207-000-04
6	BUMPER RAIL 1000 MM	2010-094-00
	BUMPER RAIL 1500 MM	2010-095-00
	BUMPER RAIL 2000 MM	2010-097-00
* STAINLESS STEEL 40*1,2MM AISI 201. MIRROR SURFACE		
7	CROSSPIECE SP PR NG 40 3000	2010-098-00

Отбойник		
№	Код	Артикул
1	Кронштейн фиксации трубы с комплектующими SP VB KRTR KMP 40	2010-131-00
2	Соединитель труба - труба SW 080.110	2207-000-01
3	Соединитель труба-пружина SW 080.120	2207-000-02
4	Пружина сталь хром SW 080.130	2207-000-03
5	Конечный элемент трубы SW 080.132	2207-000-04
6	Труба отбойника 1000 мм	2010-094-00
	Труба отбойника 1500 мм	2010-095-00
	Труба отбойника 2000 мм	2010-097-00
* Труба н/ж 40*1,2мм AISI 201. Поверхность зеркало		
7	Перемычка НЖ SP PR NG 40 3000	2010-098-00

Відбійник		
№	Код	Артикул
1	Кронштейн фіксації труби з комплектуючими SP VB KRTR KMP 40	2010-131-00
2	З'єднувач труба-труба SW 080.110	2207-000-01
3	З'єднувач труба-пружина SW 080.120	2207-000-02
4	Пружина сталь хромова SW 080.130	2207-000-03
5	Кінцевий елемент труби SW 080.132	2207-000-04
6	Труба відбійника 1000 мм	2010-094-00
	Труба відбійника 1500 мм	2010-095-00
	Труба відбійника 2000 мм	2010-097-00
* Труба н/ж 40*1,2мм AISI 201. Поверхня дзеркало		
7	Перемичка НЖ SP PR NG 40 3000	2010-098-00